









マルチトレースタンド MTY-1ST

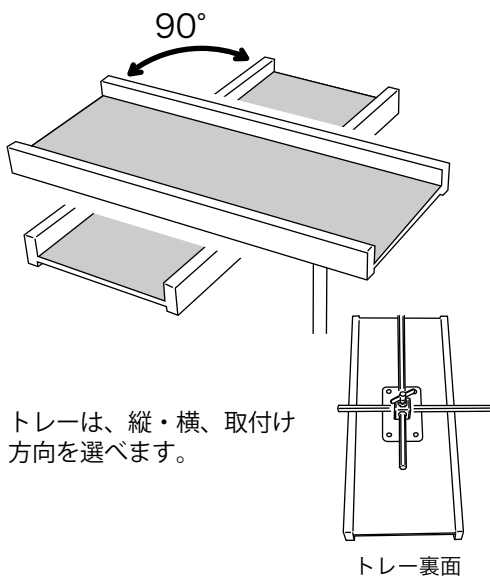
取扱説明書

この度は、マルチトレースタンドをお買い上げいただき、誠にありがとうございます。
ご使用前にこの取扱説明書をお読みいただき、末永くご愛用ください。

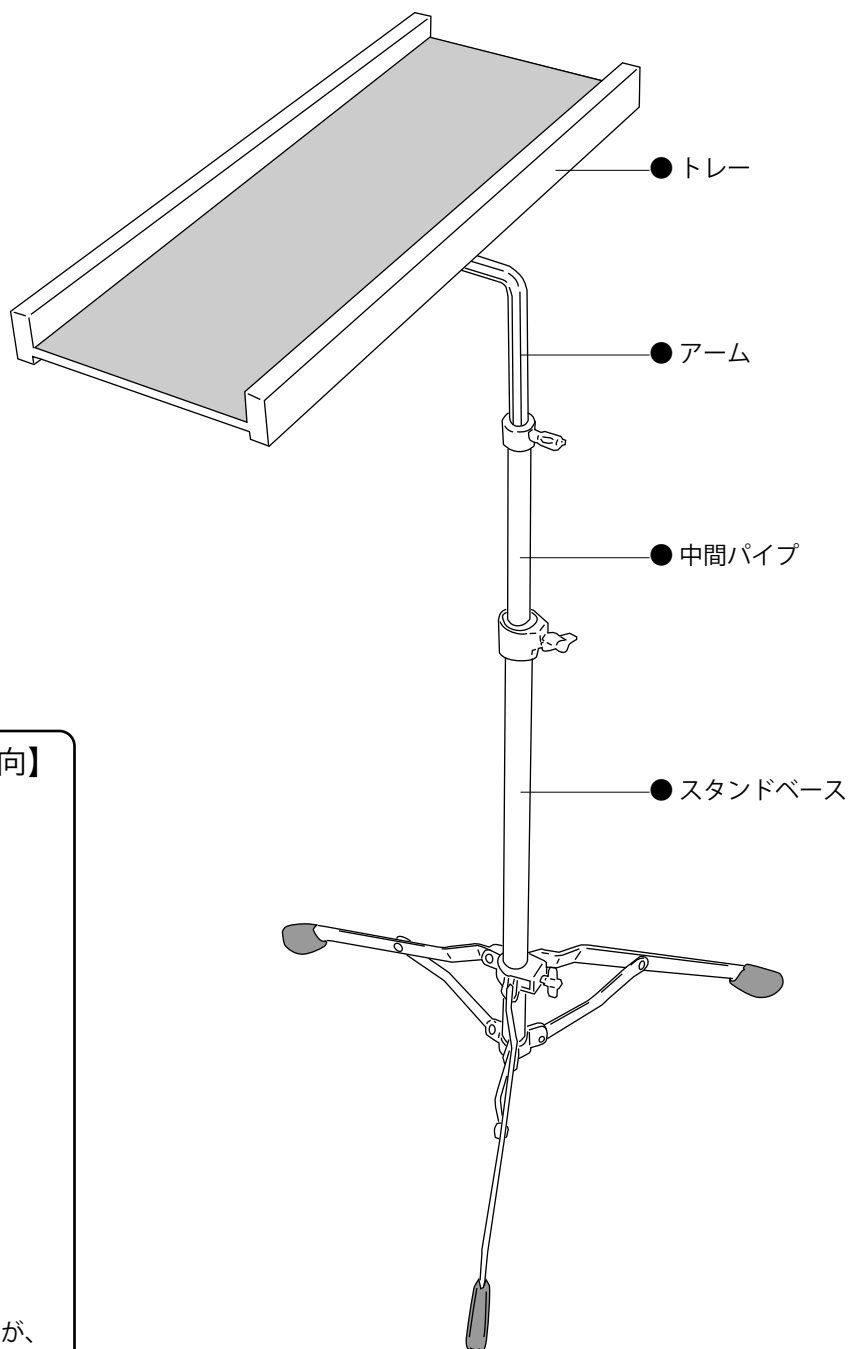
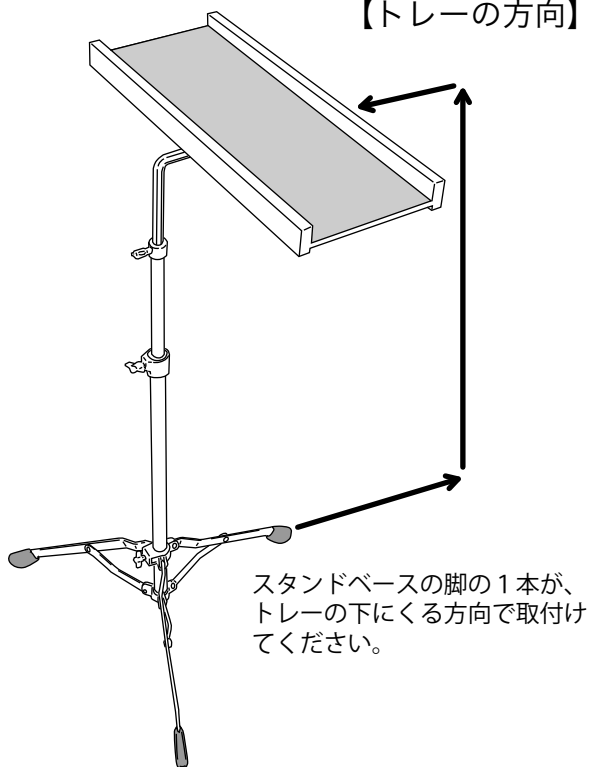
安全上のご注意

-  足を折りたたむときに指を挟まないよう注意してください。
スタンドを持っている指を挟む恐れがあります。
-  ネジはしっかり締めてください。
思わぬ落下や転倒の恐れがあります。
-  スタンドの高さを調整するとき、急激にネジをゆるめないでください。
ゆるめられた部分が落下して指を挟む恐れがあります。
-  移動の際、トレースタンド部だけを持ち上げると、抜け落ちる恐れがあります。
スタンドベースを両手で持って運んでください。
-  セッティングのときなど、スタンドに顔や頭をぶつけないよう注意してください。
スタンドにはいろいろな突起部分があります。
-  スタンドは、水平で平らな床面に設置してください。
床が傾いていたり、段差があったりすると転倒の恐れがあります。
-  脚は十分に広げて設置してください。
脚の広がりや幅が十分でないと、転倒の恐れがあります。
-  トレーにもものに乗せたまま持ち運ばないでください。
乗せた物が落ちて破損したり、まわりの人に怪我をさせる恐れがあります。

【トレースタンドの取付け】



【トレースタンドの方向】



株式会社 アイダ楽器

〒131-0045 東京都 墨田区 押上2-42-3

TEL.03-3614-4115

<http://www.aidagakki.com>