

マルチパーカッションスタンド MPS-300

取扱説明書

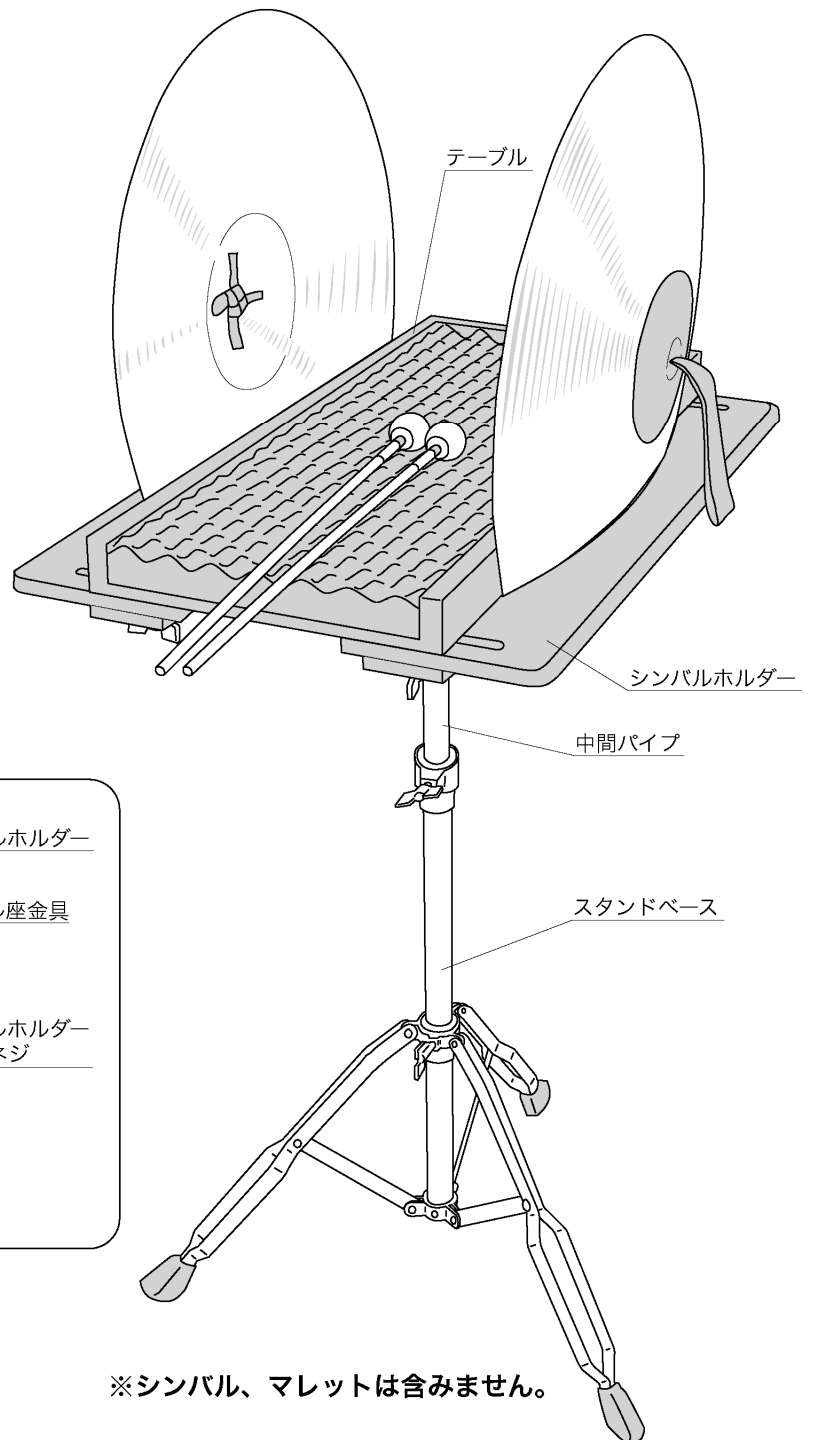
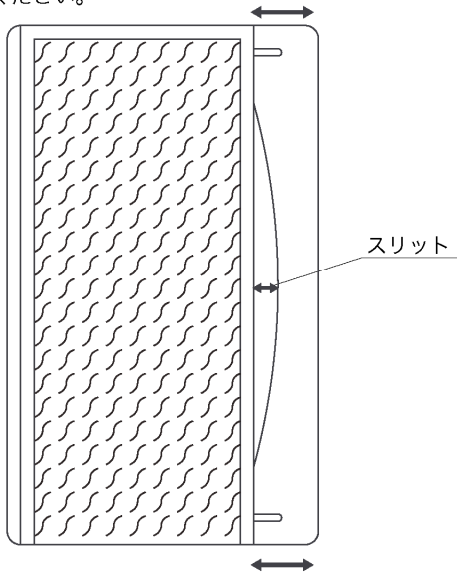
この度は、弊社製品をお買い上げいただき、誠にありがとうございます。
ご使用前にこの取扱説明書をお読みいただき、末永くご愛用ください。

安全上のご注意

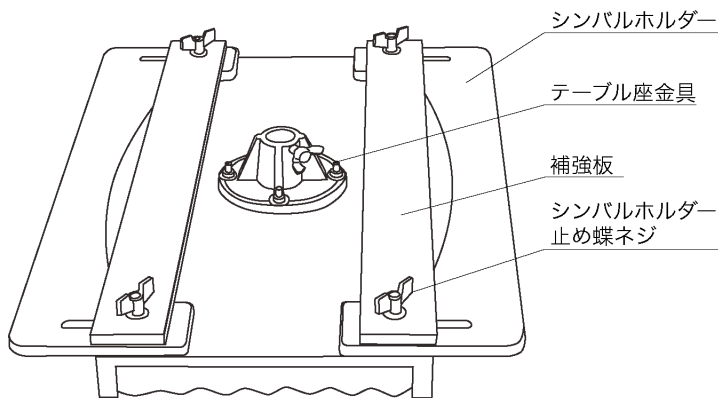
- ⚠ 足を折りたたむときに指を挟まないよう注意してください。
スタンドを持っている指を挟む恐れがあります。
- ⚠ セッティングのときなど、スタンドに顔や頭をぶつけないよう注意してください。
スタンドにはいろいろな突起部分があります。
- ❗ ネジはしっかり締めてください。
思わぬ落下や転倒の恐れがあります。
- ❗ スタンドは、水平で平らな床面に設置してください。
床が傾いていたり、段差があったりすると転倒の恐れがあります。
- 🚫 スタンドの高さを調整するとき、急激にネジをゆるめないでください。
ゆるめられた部分が落下して指を挟む恐れがあります。
- ❗ 脚は十分に広げて設置してください。
脚の広がりがないと、転倒の恐れがあります。
- 🚫 移動の際、テーブル部だけを持ち上げると、抜け落ちる恐れがあります。
スタンドベースを両手で持って運んでください。
- 🚫 シンバル等を乗せたままスタンドを移動しないでください。
乗せたまま移動すると、楽器が落ちて破損したり、まわりの人に怪我をさせる恐れがあります。

シンバルホルダー スリットの調整

セットするシンバルの大きさに合わせて、シンバルホルダーをスライドさせてスリットの幅を調節してください。



テーブル裏面 各部の名称



株式会社 アイダ楽器

〒131-0045 東京都 墨田区 押上2-42-3

TEL.03-3614-4115

<http://www.aidagakki.com>

※シンバル、マレットは含みません。