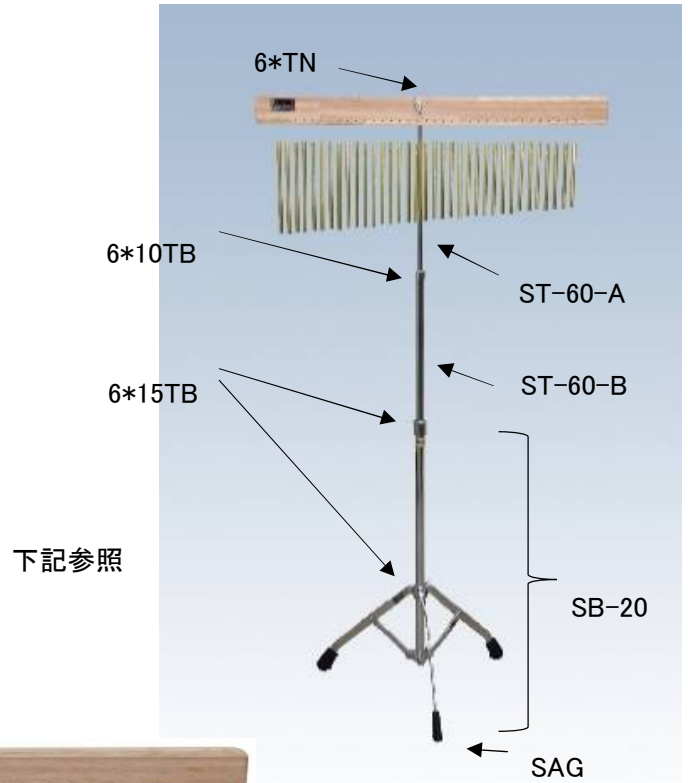


| ●ST-60 ツリーチャイムスタンド | | |
|--------------------|-----------------------|-------|
| ST-60-A | 上部L型丸棒(チョウナット、ワッシャー付) | 3,000 |
| ST-60-B | 中間パイプ(φ15.9)ホルト付 | 2,600 |
| 6*TN | φ6チョウナット | 300 |
| 6*10TB | 6*10 T型ホルト | 300 |
| 6*15TB | 6*15 T型ホルト | 300 |
| SB-20 | シングル脚 三脚(φ19.1) | 9,000 |
| SAG | シングル脚用 脚ゴム | 400 |

| ●600/600G ツリーチャイム | | |
|-------------------|--|-------|
| TCS-50 | ツリーチャイム吊ヒモ(50本入) | 900 |
| PCB-5 | 600/600G用チャイムビーター(ヒモ5本付) | 800 |
| 600-Bar | ツリーチャイム・プラスバー各サイズ(ヒモ付き) 600-DST共通 | 900 |
| 600G-Bar | ツリーチャイム・アルミコートバー各サイズ(ヒモ付き) 600G-DST共通 | 900 |
| 600Plate | 600/600G用バーパネル板 | 9,000 |

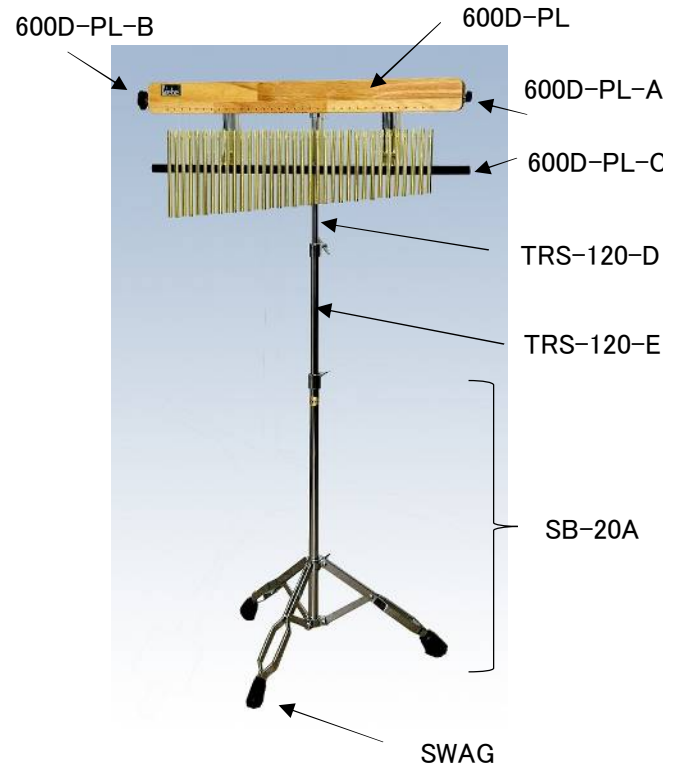


低音部
(長い方)

高音部
(短い方)

| | | | | | | | | | | |
|-------|-------|-------|-------|-------|-------|-------|-------|-------|---------|-------------------|
| ①② | ⑤⑥ | ⑨⑩ | ⑬⑭ | ⑰⑱ | ⑳㉑ | ㉓㉔ | ㉖㉗ | ㉙㉚ | ㉜㉝ | (600,600-D長さ共通) |
| 159mm | 153mm | 147mm | 141mm | 135mm | 129mm | 123mm | 117mm | 111mm | 105mm | (600G,600G-D長さ共通) |
| ③④ | ⑦⑧ | ⑪⑫ | ⑮⑯ | ⑲⑳ | ㉒㉓ | ㉕㉖ | ㉘㉙ | ㉛ | | |
| 156mm | 150mm | 144mm | 138mm | 132mm | 126mm | 120mm | 114mm | 108mm | (㉝のみ1本) | |

| 600-DST(600G-DST)チャイムパーツ | | |
|--------------------------|-----------------------------|--------|
| 600D-PL-A | ツリーチャイムバーパネル用ボルト小 | 300 |
| 600D-PL-B | ツリーチャイムバーパネル用ボルト大 | 450 |
| 600D-PL-C | ダンパー金具(フェルト付) | 8,000 |
| TRS-120-D | 上部パイプ(φ12.7)ホルト付 | 2,400 |
| TRS-120-E | 中間パイプ(φ15.9)ホルト付 | 2,600 |
| 600D-PL | 600-D/600G-D用バーパネル板(左右ホルト付) | 10,000 |
| SB-20A | ダブル脚 三脚(φ19.1) | 11,000 |
| WAG | ダブル脚用 脚ゴム | 400 |



| ●ST-28S ツリーチャイム スタンド | | |
|----------------------|-------------------|-------|
| ST-28S-A | 上部L型丸棒(チョウナット付) | 3,000 |
| ST-28S-B | 下部支柱金具 | 2,200 |
| ST-28S-C | 黒スチール台座 | 5,500 |
| M600 Plate | M600/M600G用バーパネル板 | 8,500 |

