

## パーツ価格表

### パーカッションスタンド関係

#### P1

- ドラスタンドパイプパーツ
- GS-24ドラスタンドパイプパーツ
- ドラスタンドパーツ(共通品)
- ドラマレット部品

#### P2

- 600 ツリーチャイム パーツ
- ST-60 ツリーチャイムスタンド
- 600-DST ツリーチャイム パーツ
- ST-28S ツリーチャイムスタンド

#### P3

- 360 コンサートシンバルスタンド
- 9350 マレットスタンド
- 9450 ネット式マレットスタンド

#### P4

- 318NDX ボンゴスタンド
- 318 ボンゴスタンド
- PC-19/WBS-16/TMP-18等パーツ
- 319 バスドラムスタンド
- TMB-150 タンバリンスタンド

#### P5

- TRS-121 トライアングルスタンド
- MTY-1ST マルチトレースタンド
- PC-12/TH-290 ホルダースタンド
- MC-60 その他パーツ
- その他ボルト類

### 管楽器スタンド関係

#### P6

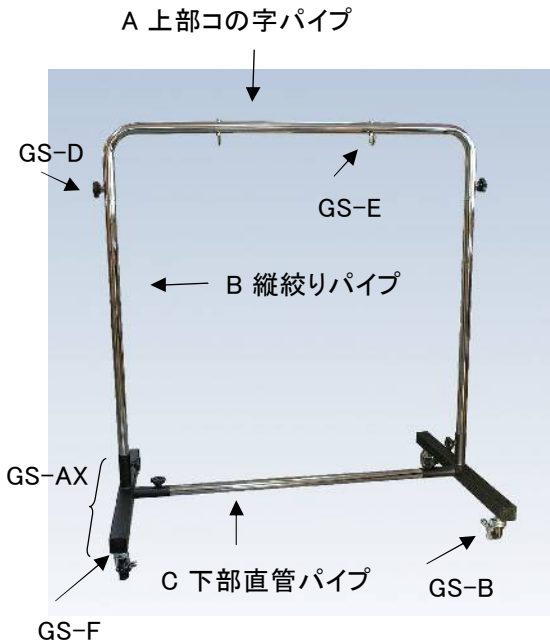
- 9116/TB-98 トロンボーンスタンド(上記4点共通)
- 9112DPS トランペットスタンド陳列台
- 9112R/9111/TP-92 トランペットスタンド受ゴム部(下記3点共通)
- 140FP-2/140CS-2/140EO-2/140C-2 共通パーツ
- 9000PTR スタンド共通パーツ

#### P7

- 955 ミュートリング
- SX-95A テナー・アルトサクソ スタンド
- 9103 テナー・アルトサクソ スタンド
- 1081/1091 バスクラ/バスーンスタンド共通パーツ
- 1041DX バリトン・サクソ スタンド
- BC-150/F-150 バスクラ/バスーンスタンド共通パーツ

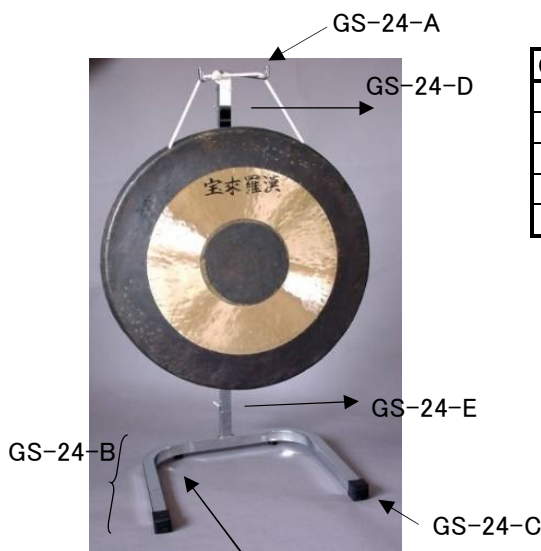
# ドラスタンド/パーカッションスタンド

P1

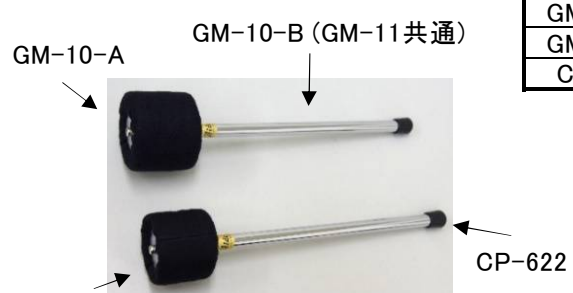


| 商品番号                 | 品名                 | 税別価格   |
|----------------------|--------------------|--------|
| <b>●ドラスタンドパイプパーツ</b> |                    |        |
| GS-40-A              | 上部コの字パイプ(ホルト、フック付) | 20,000 |
| GS-40-B              | 縦絞りパイプ             | 10,000 |
| GS-40-C              | 下部直管パイプ            | 8,000  |
| GS-32-A              | 上部コの字パイプ(ホルト、フック付) | 20,000 |
| GS-32-B              | 縦絞りパイプ             | 10,000 |
| GS-32-C              | 下部直管パイプ            | 8,000  |
| GS-28-A              | 上部コの字パイプ(ホルト、フック付) | 20,000 |
| GS-28-B              | 縦絞りパイプ             | 10,000 |
| GS-28-C              | 下部直管パイプ            | 8,000  |

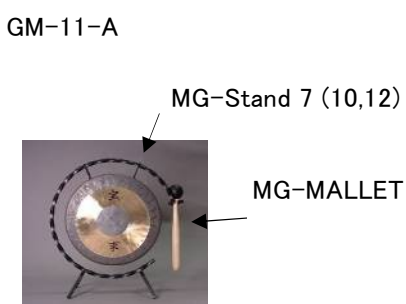
|       |                          |        |
|-------|--------------------------|--------|
| GS-AX | 黒脚片側(両側ストッパー付キャスター、ホルト付) | 16,000 |
| GS-B  | キャスター(ストッパー付)            | 2,000  |
| GS-D  | 黒ホルト8*10(GS-28以上全て共通)    | 700    |
| GS-E  | 上部コの字パイプ部Jフック(ホルト、ナット付)  | 1,500  |
| GS-F  | □40黒脚キャップ                | 800    |
| GS-G  | 吊紐大 100cm(各サイズ共通)        | 1,500  |



| <b>●GS-24ドラスタンドパイプパーツ</b> |           |        |
|---------------------------|-----------|--------|
| GS-24-A                   | 上部黒キャップ   | 400    |
| GS-24-B                   | U字型脚      | 25,000 |
| GS-24-C                   | U字型脚用キャップ | 800    |
| GS-24-D                   | 上部パイプ     | 13,000 |
| GS-24-E                   | 下部パイプ     | 9,000  |



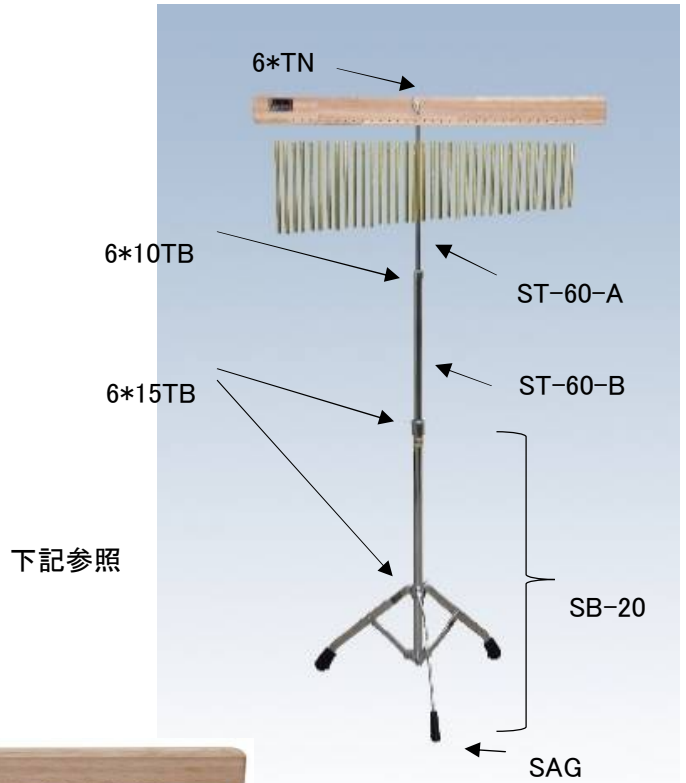
| <b>●ドラマレット部品</b> |                       |       |
|------------------|-----------------------|-------|
| GM-10-A          | マレット頭部(ラージ)           | 8,500 |
| GM-10-B          | パイプ、丸座、ホルト一式(GM-11共通) | 6,500 |
| GM-11-A          | マレット頭部(スモール)          | 8,500 |
| CP-622           | パイプ底キャップ(GM-11共通)     | 500   |



| <b>●ミニゴング部品</b> |            |        |
|-----------------|------------|--------|
| MG-Stand 7      | 7"用スタンドのみ  | 8,000  |
| MG-Stand 10     | 10"用スタンドのみ | 9,000  |
| MG-Stand 12     | 12"用スタンドのみ | 10,000 |
| MG-MALLET       | ミニゴング用マレット | 2,500  |

| ●ST-60 ツリーチャイムスタンド |                       |        |
|--------------------|-----------------------|--------|
| ST-60-A            | 上部L型丸棒(チョウナット、ワッシャー付) | 3,500  |
| ST-60-B            | 中間パイプ(φ15.9)ホルト付      | 2,800  |
| 6*TN               | φ6チョウナット              | 350    |
| 6*10TB             | 6*10 T型ホルト            | 350    |
| 6*15TB             | 6*15 T型ホルト            | 350    |
| SB-20              | シングル脚 三脚(φ19.1)       | 10,000 |
| SAG                | シングル脚用 脚ゴム            | 500    |

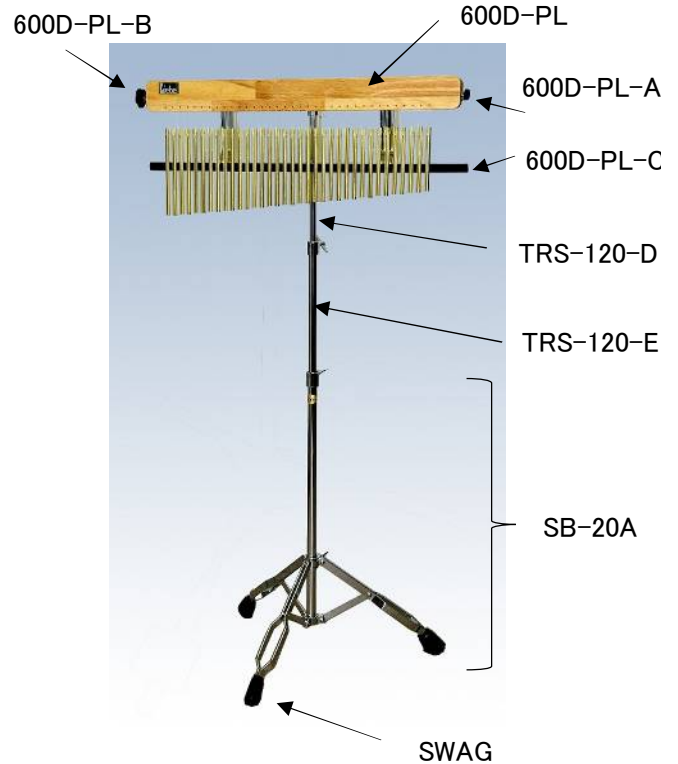
| ●600/600G ツリーチャイム |  |        |
|-------------------|--|--------|
| TCS-50            | ツリーチャイム吊ヒモ(50本入)                         | 1,000  |
| PCB-5             | 600/600G用チャイムビーター(ヒモ5本付)                 | 900    |
| 600-Bar           | ツリーチャイム・プラスバー各サイズ(ヒモ付き)<br>600-DST共通     | 1,000  |
| 600G-Bar          | ツリーチャイム・アルミコートバー各サイズ(ヒモ付き)<br>600G-DST共通 | 1,000  |
| 600Plate          | 600/600G用バーパネル板                          | 10,000 |



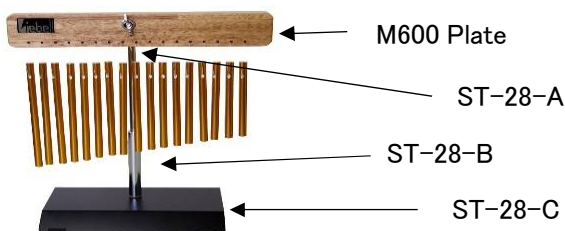
|       |       |       |       |       |       |       |       |       |       |                   |
|-------|-------|-------|-------|-------|-------|-------|-------|-------|-------|-------------------|
| ①②    | ⑤⑥    | ⑨⑩    | ⑬⑭    | ⑰⑱    | ⑳㉑    | ㉓㉔    | ㉖㉗    | ㉙㉚    | ㉜㉝    | (600,600-D長さ共通)   |
| 159mm | 153mm | 147mm | 141mm | 135mm | 129mm | 123mm | 117mm | 111mm | 105mm | (600G,600G-D長さ共通) |
| ③④    | ⑦⑧    | ⑪⑫    | ⑮⑯    | ⑲⑳    | ㉒㉓    | ㉔㉕    | ㉖㉗    | ㉘㉙    | ㉚     | (㉚のみ1本)           |
| 156mm | 150mm | 144mm | 138mm | 132mm | 126mm | 120mm | 114mm | 108mm |       |                   |

高音部  
(短い方)

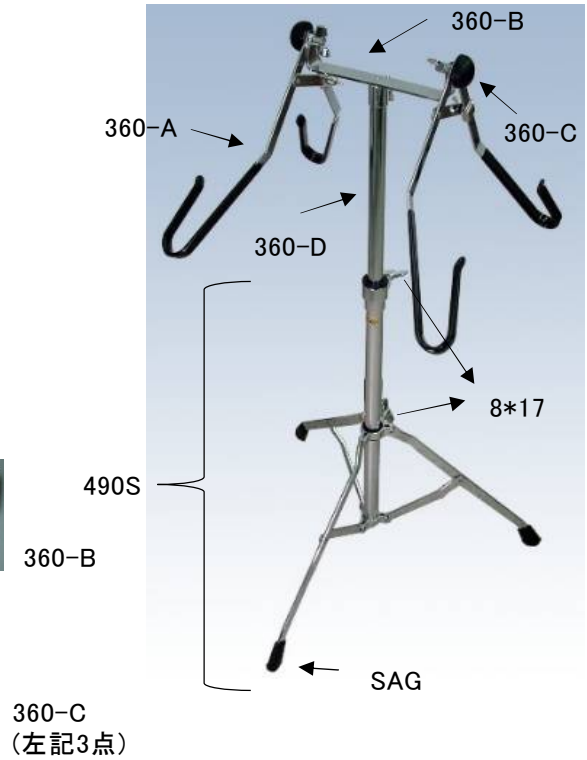
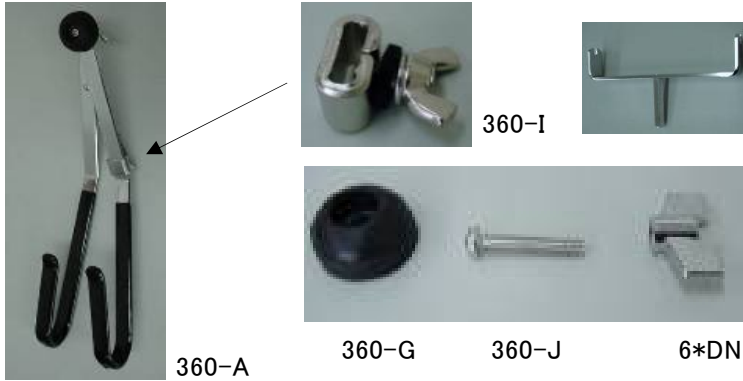
| 600-DST(600G-DST)チャイムパーツ |                             |        |
|--------------------------|-----------------------------|--------|
| 600D-PL-A                | ツリーチャイムバーパネル用ボルト小           | 350    |
| 600D-PL-B                | ツリーチャイムバーパネル用ボルト大           | 500    |
| 600D-PL-C                | ダンパー金具(フェルト付)               | 10,000 |
| TRS-120-D                | 上部パイプ(φ12.7)ホルト付            | 2,600  |
| TRS-120-E                | 中間パイプ(φ15.9)ホルト付            | 2,800  |
| 600D-PL                  | 600-D/600G-D用バーパネル板(左右ホルト付) | 11,000 |
| SB-20A                   | ダブル脚 三脚(φ19.1)              | 12,000 |
| WAG                      | ダブル脚用 脚ゴム                   | 500    |



| ●M600板 ST-28S ツリーチャイム スタンド |                   |       |
|----------------------------|-------------------|-------|
| M600 Plate                 | M600/M600G用バーパネル板 | 9,000 |
| ST-28S-A                   | 上部L型丸棒(チョウナット付)   | 3,500 |
| ST-28S-B                   | 下部支柱金具            | 2,500 |
| ST-28S-C                   | 黒スチール台座           | 6,000 |



| ●360 コンサートシンバルスタンド |                             |        |
|--------------------|-----------------------------|--------|
| 360-A              | シンバルホルダーアーム一式(片側)           | 9,000  |
| 360-B              | 上部T型金具                      | 4,000  |
| 360-C              | 当りゴム、ボルト&ナット一式(片側)(G,J,F3点) | 1,000  |
| 360-D              | 上部φ22.2パイプ(8*10ボルト付)        | 3,500  |
| 6*DN               | T型ダイカストナット                  | 500    |
| 360-G              | 黒当りゴム                       | 400    |
| 360-I              | ストップ金具 & 6*10ボルト(片側)        | 1,200  |
| 360-J              | 6*35 プラスボルト                 | 350    |
| 490S               | シングル脚 三脚ロングタイプ(φ25.4)       | 13,000 |
| 8*17               | 8*17ダイカストボルト(490S/W等三脚部ボルト) | 550    |
| SAG                | シングル脚用 脚ゴム                  | 500    |



| ●9350 マレットスタンド |                             |        |
|----------------|-----------------------------|--------|
| 9350-A         | マレットスタンド板(裏金具付)             | 20,000 |
| 9350-B         | 上部パイプ(スライド金具付)              | 9,000  |
| 9350-C         | マレットスタンド板(裏金具なし)            | 14,000 |
| 9350-D         | マレットスタンド板用裏金具               | 8,000  |
| 9350-E         | マレットスタンド板用ウレタン              | 4,500  |
| 6*DN           | 角度調節部φ6ダイカストナット(テーブル下ナット)   | 500    |
| 6*25KB         | 角度調節部φ6角根ボルト(テーブル下ナット)      | 350    |
| 9350-H         | 角度調節部φ6ボルト&ナット(6*DN+6*25KB) | 850    |
| 8*17           | 8*17ダイカストボルト(490S/W等三脚部ボルト) | 550    |
| 490S           | シングル脚 三脚ロングタイプ(φ25.4)       | 13,000 |
| SAG            | シングル脚用 脚ゴム                  | 500    |



| ●9450 ネット式マレットスタンド |                       |        |
|--------------------|-----------------------|--------|
| 9450-A             | 上部ネット一式               | 6,500  |
| 9450-B             | 上部四角パイプ部              | 6,500  |
| 9450-C             | 上部φ8コの字丸棒片側           | 2,500  |
| 9450-D             | 上部角度付パイプ(φ22.2)       | 14,000 |
| 490S               | シングル脚 三脚ロングタイプ(φ25.4) | 13,000 |
| SAG                | シングル脚用 脚ゴム            | 500    |

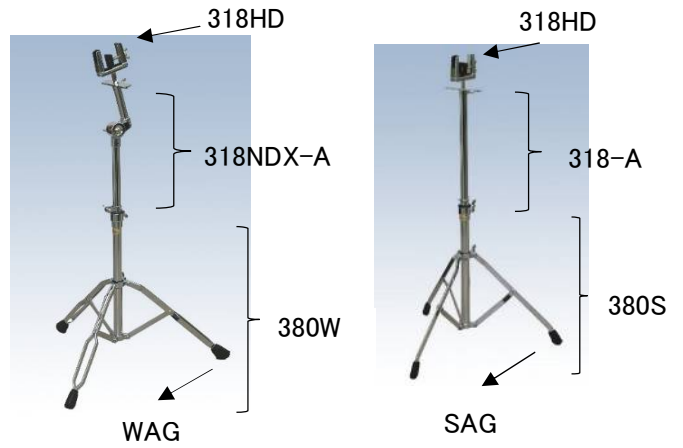


パーカッションスタンド

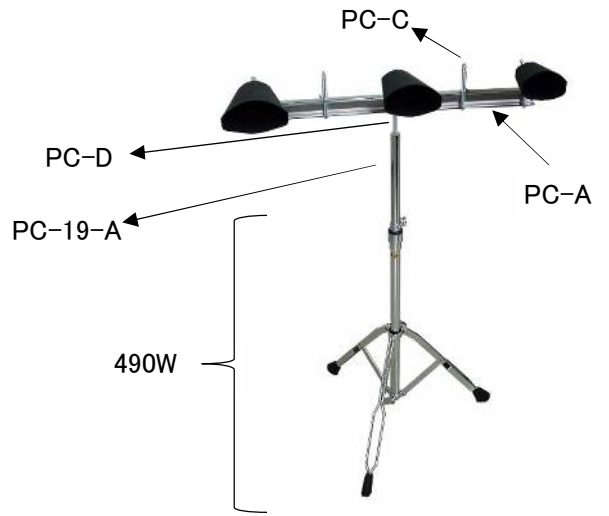
P4

| ●318NDX ボンゴスタンド |                                |        |
|-----------------|--------------------------------|--------|
| 318NDX-A        | φ22.2上部角度調節パイプ(318HD別)8*10ホルト付 | 11,500 |
| 318HD           | ボンゴスタンドヘッド                     | 7,500  |
| 380W            | ダブル脚三脚ショートタイプ(φ25.4)           | 14,000 |
| WAG             | ダブル脚用 脚ゴム                      | 500    |

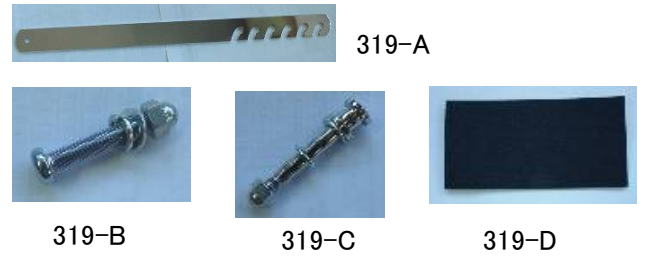
| ●318 ボンゴスタンド |                                 |        |
|--------------|---------------------------------|--------|
| 318-A        | φ22.2上部ストレートパイプ(318HD別)8*10ホルト付 | 10,500 |
| 318HD        | ボンゴスタンドヘッド                      | 7,500  |
| 380S         | シングル脚 三脚ショートタイプ(φ25.4)          | 13,000 |
| SAG          | シングル脚用 脚ゴム                      | 500    |



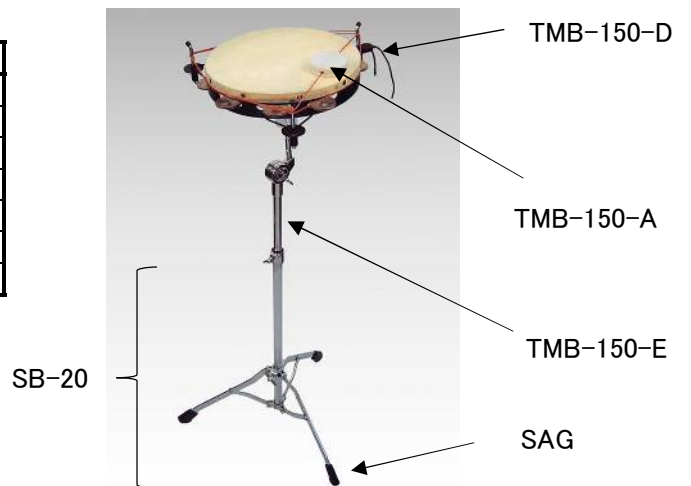
| ●PC-19/WBS-16/TMP-18等パーツ |   |        |
|--------------------------|---|--------|
| PC-A                     | パーカッション・スタンドバー(8*17 Dホルト 1本付)             | 14,000 |
| PC-B                     | ウッドブロッククランプ2本セット(PC-19,WBS-16等共通)         | 1,600  |
| PC-B-1                   | 同上 φ5mm四角ナット                              | 300    |
| PC-C                     | カウベル・木魚クランプ用丸棒(φ9.5*100)                  | 1,600  |
| PC-D                     | WBS-16用上部3/8"丸棒のみ<br>PC-19用上部共通(φ9.5*160) | 2,600  |
| PC-19-A                  | PC-19(PC-15)用7分パイプ (PC-D丸棒付)              | 8,500  |
| 490W                     | ダブル脚 三脚ロングタイプ(φ25.4)                      | 14,000 |
| WAG                      | ダブル脚用 脚ゴム                                 | 500    |
| 8*17                     | 8*17ダイキャスト・ホルト(PC-A等)                     | 550    |



| ●319 バスドラムスタンド |                   |       |
|----------------|-------------------|-------|
| 319-A          | 引っ掛け金具片側          | 5,000 |
| 319-B          | 金具段付ホルト(ナット付)片側   | 2,000 |
| 319-C          | 固定ホルト(ナット付)片側     | 700   |
| 319-D          | 上部受部ゴム(t2*85*160) | 1,500 |
| 8P             | 8/8"脚ゴム           | 600   |



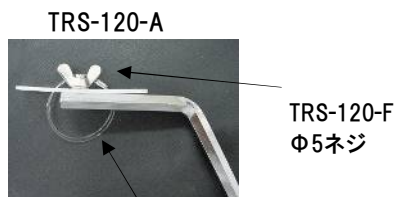
| ●TMB-150 タンバリンスタンド |                      |        |
|--------------------|----------------------|--------|
| TMB-150-A          | タンバリン吊コード(白丸フェルト付)   | 4,200  |
| TMB-150-B          | スタンド上部センター白ジュラコン     | 4,000  |
| TMB-150-C          | 上部クランクアーム丸棒(キャップ樹脂付) | 1,600  |
| TMB-150-D          | 上部黒ヒモ(留め具用)          | 1,500  |
| TMB-150-E          | 中間角度調節パイプ(白ジュラコン別)   | 4,500  |
| SB-20              | シングル脚 三脚(φ19.1)      | 10,000 |
| SAG                | シングル脚用 脚ゴム           | 500    |



パーカッションスタンド

P5

| 商品番号                  | 品名                 | 税別価格   |
|-----------------------|--------------------|--------|
| ●TRS-121 トライアングルスタンド* |                    |        |
| TRS-120-A             | 上部六角棒(ホリ板吊ひもφ5ネジ付) | 4,600  |
| TRS-120-B             | ホリエステル板付吊ひも(ネジ別)   | 1,500  |
| TRS-120-C             | 黒フェルト付トレイ 一式       | 7,000  |
| TRS-120-D             | 上部パイプ(φ12.7)ホルト付   | 2,600  |
| TRS-120-E             | 中間パイプ(φ15.9)ホルト付   | 2,800  |
| TRS-120-F             | 上部六角棒用φ5上部ネジ       | 350    |
| SB-20A                | ダブル脚 三脚(φ19.1)     | 12,000 |
| WAG                   | ダブル脚用 脚ゴム          | 500    |



TRS-120-B 板&吊り紐



MTY-1ST-B

|                                      |                      |        |
|--------------------------------------|----------------------|--------|
| ●MTY-1STマルチトレースタンド*/MTY-1BR-A マルチトレイ |                      |        |
| MTY-1ST-A                            | 上部トレイ一式(裏金具付)        | 9,000  |
| MTY-1ST-B                            | 上部L型六角棒(MTY-1BR-A共通) | 4,200  |
| MTY-1BR-A-B                          | MTY-1BR-Aトレイ固定金具     | 4,600  |
| ST-60-B                              | 中間パイプ(φ15.9)ホルト付     | 2,800  |
| SB-20                                | シングル脚 三脚(φ19.1)      | 10,000 |

|                         |                 |        |
|-------------------------|-----------------|--------|
| ●PC-12/TH-290 ホルダースタンド* |                 |        |
| PC-12-A                 | 上部絞りパイプ(φ12.7)  | 2,800  |
| TRS-120-E               | 中間パイプ(φ15.9)    | 2,800  |
| SB-20                   | シングル脚 三脚(φ19.1) | 10,000 |
| SAG                     | シングル脚用 脚ゴム      | 500    |



|          |                                     |       |
|----------|-------------------------------------|-------|
| ●その他パーツ  |                                     |       |
| TH-260-A | タンバリンホルダー-黒キャップ大                    | 450   |
| TH-260-B | タンバリンホルダー-黒キャップ小                    | 250   |
| 8P       | 8/8"キャップゴム                          | 600   |
| 7P       | 7/8"キャップゴム                          | 600   |
| 7Ring-P  | 7分リングストップパ- (PC-19,318,318NDX用ホルト付) | 2,500 |
| MC-60-A  | MC-60 取手                            | 3,000 |
| MC-60-B  | MC-60用チェーン1本                        | 1,200 |
| PC-2-A   | PC-2用板                              | 3,500 |
| M314C-A  | カウベルポスト支柱 (シンバルポスト支柱共通)             | 5,200 |
| M314C-S  | カウベルポストスティ                          | 3,500 |
| M314CM-P | シンバルポストスティ                          | 4,000 |

メタルカバサMC-60用



|           |  |     |
|-----------|--|-----|
| ●その他ボルト類  |  |     |
| 5*SIN     | φ5四角板ナット                               | 300 |
| 5*TN      | φ5チヨウナット                               | 350 |
| 6*TN      | φ6チヨウナット                               | 350 |
| 6*10      | φ6*10 チヨウボルト                           | 350 |
| 6*15      | φ6*15 チヨウボルト                           | 350 |
| 6*20      | φ6*20 チヨウボルト                           | 350 |
| 6*10TB    | φ6*10 T型ボルト                            | 350 |
| 6*15TB    | φ6*15 T型ボルト                            | 350 |
| 6*20TB    | φ6*20 T型ボルト                            | 350 |
| 6*20N NUT | MC-60用 6*20六角長ナット                      | 450 |
| 6*20KB    | 6*20角根ボルト(TH-260など)                    | 350 |
| 6*25KB    | 6*25角根ボルト                              | 350 |
| 6*30KB    | 6*30角根ボルト(TH-260など)                    | 350 |
| 6*40KB    | 6*40角根ボルト                              | 350 |
| 6*45KB    | 6*45角根ボルト(MC-60用など)                    | 350 |
| 8*35KB    | 8*35角根ボルト                              | 450 |
| 6NGNOB    | φ6 プラ五角黒プラナット(1041DX等)                 | 500 |
| 6*DN      | φ6ダイカストナット                             | 500 |
| 8*DN      | φ8ダイカストナット                             | 500 |
| 8*TN      | φ8チヨウナット                               | 450 |
| 8*12      | φ8*12チヨウボルト                            | 450 |
| 8*15      | φ8*15チヨウボルト                            | 450 |
| 8*17      | 8*17ダイカストボルト<br>490W等三脚部ボルト、PC-A背面用ボルト | 550 |



| 商品番号                           | 品名                     | 税別価格   |
|--------------------------------|------------------------|--------|
| ●9116/TB-98 トロンボーンスタンド(上記4点共通) |                        |        |
| BELL-A                         | トロンボーンベル受け黒ゴム(パイプ付)    | 6,000  |
| BELL-B                         | トロンボーンベル受け黒ゴムのみ        | 4,500  |
| BELL-C                         | トロンボーンベル受け黒ゴム用パイプのみ    | 2,500  |
| TB-98-A                        | 上部筋入りゴム                | 1200   |
| TB-98-B                        | 上部アルミ黒パイプφ16           | 2500   |
| TB-98-C                        | 中間アルミ黒パイプφ19(キャップ付)    | 3000   |
| TB-98-D                        | 下部アルミ黒パイプφ22(キャップ付)    | 3000   |
| TB-98-E                        | TB-98脚黒アルパイプ(ゴム付)      | 3,800  |
| TB-98-F                        | TB-98用黒三脚中心部アルミ白リング    | 1,500  |
| 6*20                           | 雲台部6*20ボルト             | 350    |
| 7P                             | TB-98用7/8"脚ゴム          | 600    |
| TB-98-UND                      | TB-98用センター雲台           | 6,000  |
| 9116-A                         | 9116中間パイプのみ(ゴム無し)φ15.9 | 2,400  |
| 9116-B                         | 三脚部 ダイカスト交換一式          | 2,000  |
| 9116-Z                         | 上部パイプ(ベルゴム付)一式         | 10,000 |
| SB-20                          | 9116シングル脚 三脚(φ19.1)    | 10,000 |
| SAG                            | 9116用脚ゴム               | 500    |



BELL-A BELL-B BELL-C



TB-98-A  
TB-98, 9116 共通



9116-Z

|  |                         |       |
|--|-------------------------|-------|
| ●9112R/9111/TP-92 トランペットスタンド受ゴム部(下記3点共通) |                         |       |
| CP-5                                     | 上部ゴム(9112R,9111,TP-92用) | 500   |
| BELL-A                                   | ペットベル受け黒ゴム(パイプ付)        | 6,000 |
| BELL-B                                   | ペットベル受け黒ゴムのみ            | 4,500 |
| BELL-C                                   | ペットベル受け黒ゴム用パイプのみ        | 2,500 |



CP-5

TP-92,9111,9112R 共通

|   |                            |       |
|---|----------------------------|-------|
| ●9112R/9113R トランペット/ソプラノサックス/F.ホルン スタンド 共通パーツ |                            |       |
| BELL-A  | ペット(フリューゲル.H)ベル受け黒ゴム(パイプ付) | 6,000 |
| BELL-B  | ペット(フリューゲル.H)ベル受け黒ゴムのみ     | 4,500 |
| BELL-C  | ペット(フリューゲル.H)ベル受け黒ゴム用パイプのみ | 2,500 |
| TP12P-1                                       | 12P/13P支柱パイプ共通             | 2,500 |
| 40P   | 13P/9113R用上部丸ゴム            | 1,500 |

|                        |             |       |
|------------------------|-------------|-------|
| ●9112DPS トランペットスタンド陳列台 |             |       |
| 9112DPS-A              | 上部金具(ホース付)  | 4,600 |
| 9112DPS-B              | 下部支柱金具(8mm) | 2,500 |
| 9112DPS-C              | トランペット陳列黒台座 | 6,000 |
| 9112DPS-D              | 上部ホース1本     | 400   |

|                                       |                                  |       |
|---------------------------------------|----------------------------------|-------|
| ●140FP-2/140CS-2/140EO-2/140C-2 共通パーツ |                                  |       |
| 140W                                  | 2本立て140Wスタンドベース                  | 7,000 |
| 140W-A                                | 140W脚キャップ                        | 250   |
| 9112FP-1                              | フルートピンフェルト(140FP-2用)             | 600   |
| 9118P-1                               | ピッコロピンフェルト(140FP-2用)             | 600   |
| 9112CFP-1                             | クラリネットピンフェルト(140CS/140C用)        | 600   |
| 9114P-1                               | Eb.クラ、オーボエピンフェルト(140CS/140EO-2用) | 600   |
| 9117P-1                               | アルトフルート、E.ホルンフェルトピン(140EO-2用)    | 600   |



9112FP



9118P



9112FP-1 フルート用(フェルト部) 9118P-1 ピッコロ用(フェルト部)

|   |                                  |     |
|---|----------------------------------|-----|
| ●9112CFR/9114R/9117AFP クラリネット/オーボエ/E.ホルン スタンド 共通パーツ |                                  |     |
| 9112FP-1  | フルートピンフェルト(140FP-2用)             | 600 |
| 9118P-1   | ピッコロピンフェルト(140FP-2用)             | 600 |
| 9112CFP-1   | クラリネットピンフェルト(140CS/140C用)        | 600 |
| 9114P-1   | Eb.クラ、オーボエピンフェルト(140CS/140EO-2用) | 600 |
| 9117P-1   | アルトフルート、E.ホルンフェルトピン(140EO-2用)    | 600 |

|               |              |       |
|---------------|--------------|-------|
| ●9000PTR脚部パーツ |              |       |
| 9000PTR-A     | 上部支柱金具脚(大)   | 2,600 |
| 9000PTR-B     | 中間部脚(中)      | 2,000 |
| 9000PTR-C     | 下部脚(小)       | 2,000 |
| 9000PTR-D     | 脚黒キャップ       | 250   |
| 9000PTR-E     | φ5黒キャップ      | 220   |
| 9000PTR-F     | 6*20低頭キャップネジ | 300   |
| 6*TNB         | 黒φ6チヨウナット黒   | 350   |



| 商品番号                                     | 品名                            | 税別価格   |
|--|-------------------------------|--------|
| <b>●955 ミュートリング</b>                      |                               |        |
| 955-1                                    | ミュートホルダー用支柱ボルト付               | 2,200  |
| 955-2                                    | ミュートリング大(φ80)                 | 2,200  |
| 955-3                                    | ミュートリング小(φ50)                 | 2,200  |
| <b>●SX-95A テナー・アルトサックス スタンド</b>          |                               |        |
| SX-95A-A                                 | 上部受け(ホース付)                    | 3,000  |
| SX-95A-B                                 | 上部受け用ホース1本                    | 600    |
| SX-95A-C                                 | 上部受け用ボルト                      | 350    |
| SX-95A-DN                                | 上部受け角度調節部黒ナット                 | 1,100  |
| SX-95A-G                                 | 黒三脚中心部アルミ白リング                 | 1,200  |
| SX-95A-H                                 | 脚黒アルミパイプ(ゴム付)                 | 3,500  |
| SX-95A-I                                 | 脚黒アルミパイプ穴付(ゴム付)               | 3,500  |
| 7P                                       | 7/8" 脚ゴム                      | 600    |
| 6*20                                     | 雲台部6*20ボルト                    | 350    |
| SX-95A-UND                               | センター雲台                        | 6,000  |
| <b>●9103 テナー・アルトサックス スタンド</b>            |                               |        |
| 9103-A                                   | 上部受け(ホース付)                    | 2,800  |
| 9103-B                                   | 上部受け用ホース1本                    | 600    |
| 9103-C                                   | 脚キャップ                         | 300    |
| 9103-D                                   | 下部十字脚部一式                      | 7,000  |
| <b>●1081/1091 ハスクラ/バスーンスタンド 共通パーツ</b>    |                               |        |
| 1081-A                                   | 上部受け(ホース付)                    | 2,800  |
| 1081-B                                   | 上部受け用ホース1本                    | 600    |
| 1081-DE                                  | 1081-Dと1081-Eのセット(ワッシャー付)     | 800    |
| 6*DN                                     | 角度調節部φ6T型ナット(6*DN)            | 500    |
| 6*25KB                                   | 角度調節部ボルト6*25                  | 350    |
| 1081-F                                   | 下部受け用φ6T型ナット&6*40ボルト一式        | 800    |
| 1081-X                                   | 1081用下部受け(ボルト、ナット付)           | 7,500  |
| 1091-X                                   | 1091用下部受け(ボルト、ナット付)           | 7,500  |
| 1081-AX                                  | 上部パイプと受け一式(1081と1091共通)       | 18,000 |
| 108C-X                                   | 108C用下部受け(ボルト、ナット付)           | 16,000 |
| 380S                                     | シングル脚 三脚ショートタイプ(φ25.4)        | 13,000 |
| SAG                                      | シングル脚用 脚ゴム                    | 500    |
| <b>●1041DX ハリトン・サックス スタンド</b>            |                               |        |
| 1041DX-A                                 | 上部受け(ホース付)                    | 3,200  |
| 1041DX-B                                 | 上部受け用ホース1本                    | 600    |
| 1041DX-C                                 | 下部受け(ホース、ボルト、ナット付)            | 3,000  |
| 1041DX-D                                 | 下部受け用ホース1本                    | 400    |
| 1041DX-E                                 | 下部受け用五角ナット、6*30角根ボルト(ワッシャー付)  | 800    |
| 1041DX-AX                                | 上部パイプと受け一式                    | 16,000 |
| 1081-DE                                  | 角度調節部 6*DNと6*25KBのセット(ワッシャー付) | 800    |
| 6*DN                                     | 角度調節部φ6T型ナット(6*DN)            | 500    |
| 6*25KB                                   | 角度調節部ボルト6*25                  | 350    |
| 380W                                     | ダブル脚三脚ショートタイプ(φ25.4)          | 14,000 |
| WAG                                      | ダブル脚用 脚ゴム                     | 500    |
| 商品番号                                     | 品名                            | 税別価格   |
| <b>●BC-150/F-150 ハスクラ/バスーンスタンド 共通パーツ</b> |                               |        |
| BC-150-A                                 | 上部受け(ホース付)                    | 2,800  |
| BC-150-B                                 | 上部受け用ホース1本                    | 600    |
| 6*20                                     | 上部受け用6*20ボルト                  | 350    |
| BC-150-DN                                | 上部受け角度調節部黒ナット(F-150共通)        | 1,100  |
| BC-150-E                                 | 下部受け用6*35+ボルト                 | 350    |
| BC-150-G                                 | 黒三脚中心部アルミ白リング                 | 1,200  |
| BC-150-H                                 | 脚黒アルミパイプ(ゴム付)                 | 3,500  |
| BC-150-I                                 | 脚黒アルミパイプ穴付(ゴム付)               | 3,500  |
| 7P                                       | 7/8" 脚ゴム                      | 600    |
| 6*20                                     | 雲台部6*20ボルト                    | 350    |
| BC-150-UND                               | センター雲台                        | 6,000  |
| BC-150-X                                 | BC-150用下部受け(ボルト付)             | 7,500  |
| F-150-X                                  | F-150用下部受け(ボルト付)              | 7,500  |



SX-95A-C SX-95A-DN



SX-95A-D

1081-DE 3点セット



6\*25KB

6\*DN



1041DX 1081 1091  
共通ボルトとナット

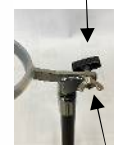
1041DX-C



1041DX-E

BC-150-A

BC-150-DN



6\*20 ボルト

BC-150-X (F-150-X)