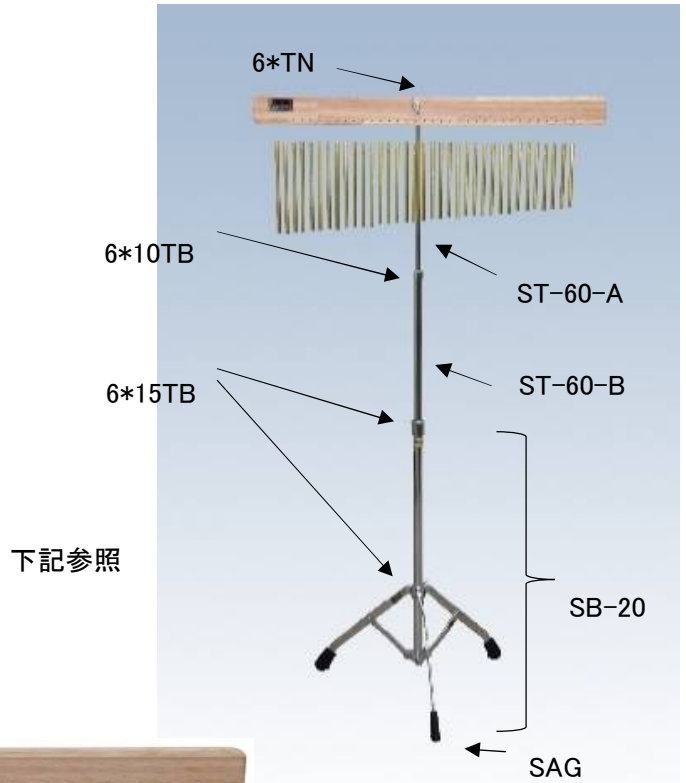


●ST-60 ツリーチャイムスタンド		
ST-60-A	上部L型丸棒(チョウナット、ワッシャー付)	3,500
ST-60-B	中間パイプ(φ15.9)ホルト付	2,800
6*TN	φ6チョウナット	350
6*10TB	6*10 T型ホルト	350
6*15TB	6*15 T型ホルト	350
SB-20	シングル脚 三脚(φ19.1)	10,000
SAG	シングル脚用 脚ゴム	500

●600/600G ツリーチャイム		
TCS-50	ツリーチャイム吊ヒモ(50本入)	1,000
PCB-5	600/600G用チャイムビーター(ヒモ5本付)	900
600-Bar	ツリーチャイム・プラスバー各サイズ(ヒモ付き) 600-DST共通	1,000
600G-Bar	ツリーチャイム・アルミコートバー各サイズ(ヒモ付き) 600G-DST共通	1,000
600Plate	600/600G用バーパネル板	10,000



下記参照

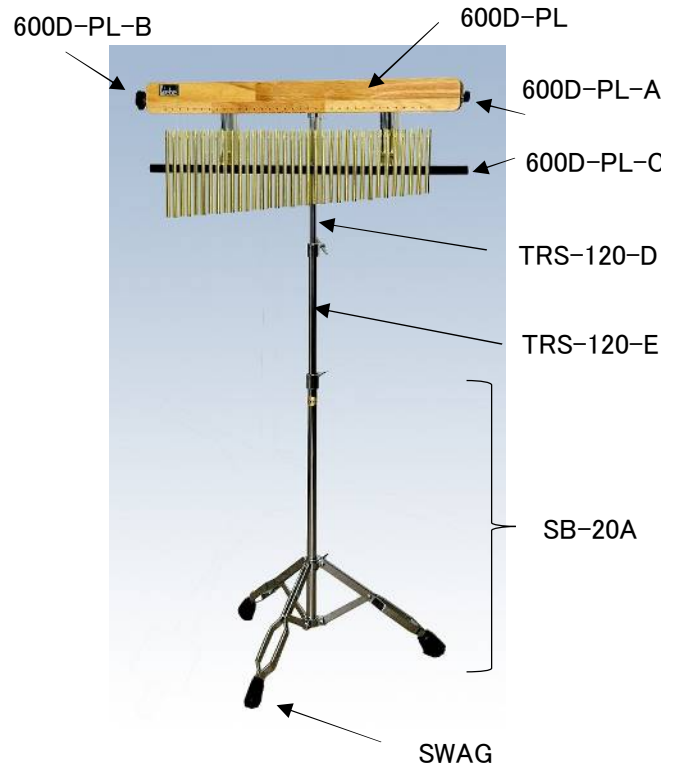


低音部
(長い方)

高音部
(短い方)

- | | | | | | | | | | | |
|-------|-------|-------|-------|-------|-------|-------|-------|-------|-------|-------------------|
| ①② | ⑤⑥ | ⑨⑩ | ⑬⑭ | ⑰⑱ | ⑳㉑ | ㉓㉔ | ㉖㉗ | ㉙㉚ | ㉜㉝ | (600,600-D長さ共通) |
| 159mm | 153mm | 147mm | 141mm | 135mm | 129mm | 123mm | 117mm | 111mm | 105mm | (600G,600G-D長さ共通) |
| ③④ | ⑦⑧ | ⑪⑫ | ⑮⑯ | ⑲⑳ | ㉒㉓ | ㉔㉕ | ㉖㉗ | ㉘㉙ | ㉚ | (㉚のみ1本) |
| 156mm | 150mm | 144mm | 138mm | 132mm | 126mm | 120mm | 114mm | 108mm | | |

600-DST(600G-DST)チャイムパーツ		
600D-PL-A	ツリーチャイムバーパネル用ボルト小	350
600D-PL-B	ツリーチャイムバーパネル用ボルト大	500
600D-PL-C	ダンパー金具(フェルト付)	10,000
TRS-120-D	上部パイプ(φ12.7)ホルト付	2,600
TRS-120-E	中間パイプ(φ15.9)ホルト付	2,800
600D-PL	600-D/600G-D用バーパネル板(左右ホルト付)	11,000
SB-20A	ダブル脚 三脚(φ19.1)	12,000
WAG	ダブル脚用 脚ゴム	500



●M600板 ST-28S ツリーチャイム スタンド		
M600 Plate	M600/M600G用バーパネル板	9,000
ST-28S-A	上部L型丸棒(チョウナット付)	3,500
ST-28S-B	下部支柱金具	2,500
ST-28S-C	黒スチール台座	6,000

